



501-502-503



DoP AP010/0807



0425 - 0807

0425 - 1568

EN 1125:2008

antipanic s.r.l - Bologna - Italy - www.antipanic.it

3 - 7 - 7 - B - 1 - 4 - 2 - 2 - A - A

3 - 7 - 7 - 0 - 1 - 4 - 2 - 2 - A - A

Rev.01/15

Max 1300 mm.

-20°C/+100°C

Max 2500 mm.

Max >200 Kg.

Le caratteristiche di sicurezza di questo prodotto sono di importanza fondamentale ai fini della sua conformità alla EN 1125. Non sono ammesse modifiche di nessun tipo, fatta eccezione per quelle che sono descritte in queste istruzioni. Il tempo di resistenza al fuoco è 69 minuti per ogni configurazione della porta.

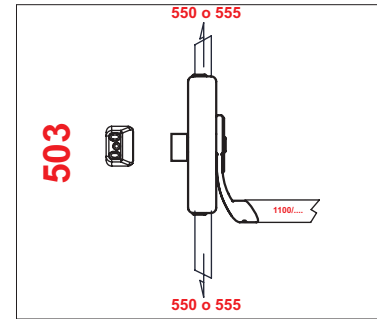
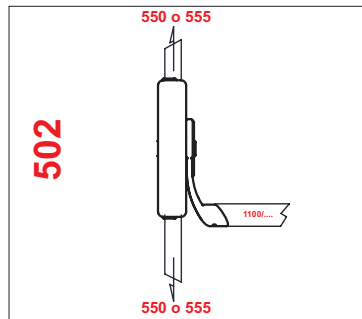
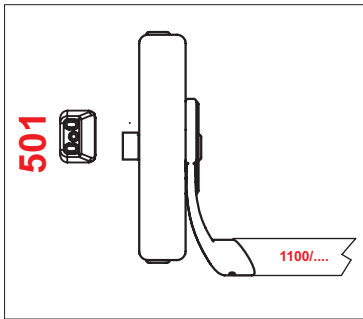
The features of this panic exit device are of utmost importance for people's safety. Therefore in no case may any changes be made to the product. The fire-resistance time is 69 minutes for every door configuration.

Les caractéristiques de cette barre anti-panique sont très importantes pour la sécurité des personnes. Aucune modification du produit ne sera admise. Le temps de résistance au feu est de 69 minutes pour toute configuration de la porte.

Die Merkmale dieses Paniktürverschlusses sind für die Sicherheit der Menschen von größter Wichtigkeit. Deshalb darf das Produkt auf keinen Fall geändert werden. Die Feuerwiderstandszeit beträgt bei allen Türkonfigurationen 69 Minuten.

Las características de esta cerradura anti-panico son de la máxima importancia para la seguridad de las personas. Por lo tanto en ningún caso está permitido introducir modificaciones en el producto. Tiempo de resistencia al fuego de 69 minutos para cada configuración de la puerta.

As características dessa barra anti-pânico são muito importantes para a segurança das pessoas. Por isso, não é permitido realizar alguma modificação no produto. O tempo de resistência ao fogo é de 69 minutos para qualquer configuração da porta.



Reversibilità destra/sinistra-Left/right reversibility-Réversibilité droite/gauche-Vertauschbarkeit Rechts-/Linksanschlag-Reversibilidad derecha/izquierda Reversibilidade direita/esquerda

Ruotare il braccetto per determinare la mano, fissare il tappo D e E con le apposite viti V3 al meccanismo.

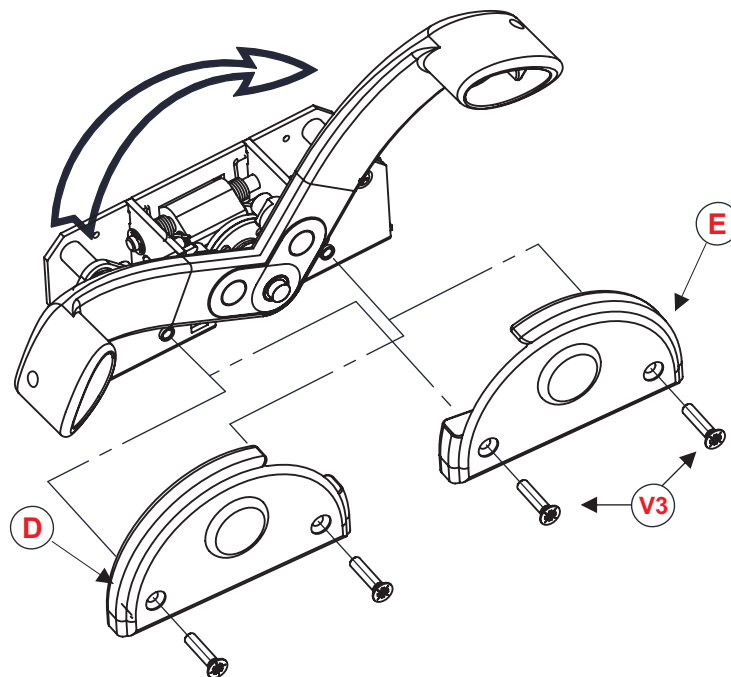
Turn the bracket to determine the left or right-hand opening, fasten cap D and E to the mechanism using screws V3

Faire pivoter la tige pour déterminer le sens d'ouverture et fixer le chapeau D et E à l'aide des vis V3 sur le mécanisme.

Den Arm zur Festlegung der Öffnungsrichtung drehen, den Deckel D und E mit den Schrauben V3 an den Mechanismus befestigen.

Girar el brazo para determinar el sentido (der. o izq.), Fijar al mecanismo el tapón D y E mediante los tornillos V3.

Rodar o braço para determinar a mão (o lado de abertura), fixar a tampas D, E com os parafusos V3 ao mecanismo.



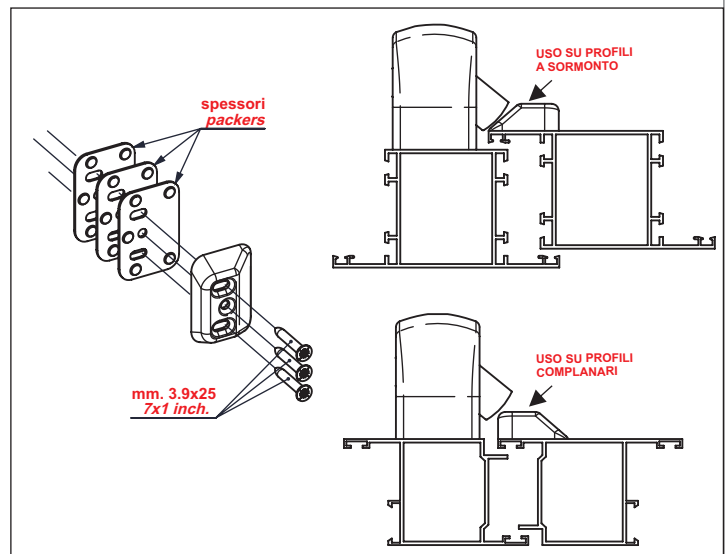
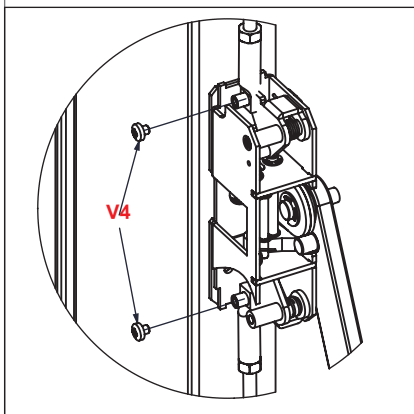
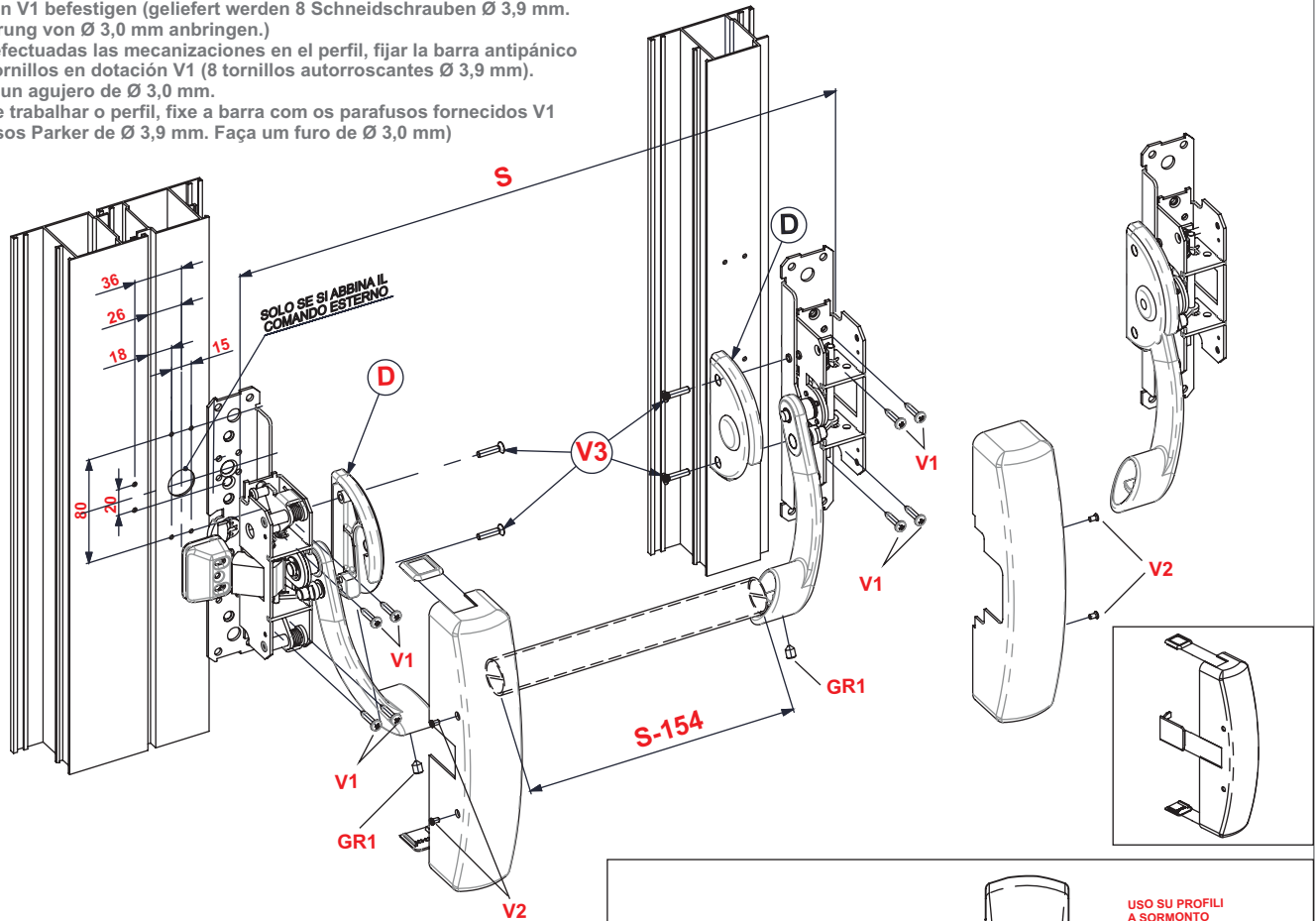
Eseguite le lavorazioni sul profilo fissare il maniglione con le viti in dotazione V1 (8 viti in dotazione autofilettate Ø 3,9 mm. Eseguire un foro di Ø 3,0 mm.)
After completing work on the profile, fasten the push bar in place using the V1 screws provided (8 self-tapping screws, Ø 3.9 mm)
Drill a Ø 3.0 mm hole.

Procéder aux opérations sur le profil et fixer la barre à l'aide des vis fournies V1 (8 vis taraudeuses Ø 3,9 mm). Percer un trou de Ø 3,0 mm.)

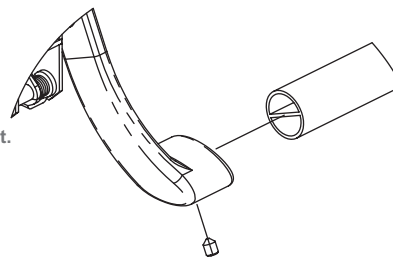
Nach Beendigung der Arbeiten am Profil den Griff mit den mitgelieferten Schrauben V1 befestigen (geliefert werden 8 Schneidschrauben Ø 3,9 mm. Eine Bohrung von Ø 3,0 mm anbringen.)

Una vez efectuadas las mecanizaciones en el perfil, fijar la barra antipánico con los tornillos en dotación V1 (8 tornillos autorroscantes Ø 3,9 mm). Practicar un agujero de Ø 3,0 mm.

Depois de trabalhar o perfil, fixe a barra com os parafusos fornecidos V1 (8 parafusos Parker de Ø 3,9 mm. Faça um furo de Ø 3,0 mm)

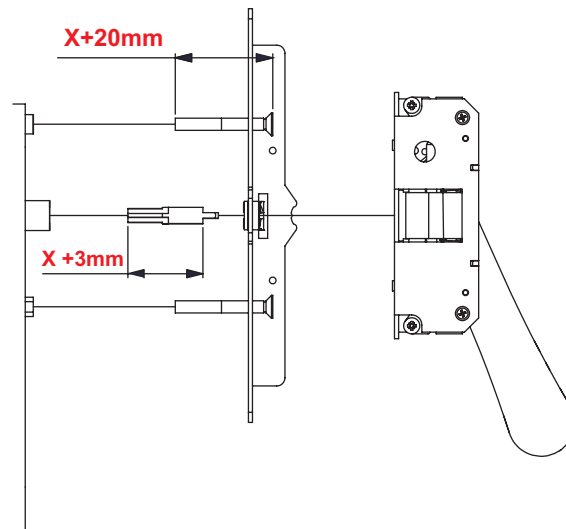
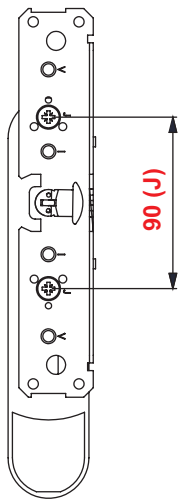




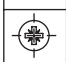
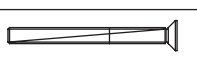
Inserire la barra nell'apposita sede del braccetto.
Avvitare a fondo il grano GR.
Fit the horizontal bar into the seat provided in the bracket.
Screw in grup GR all the way.
Introduire la barre dans le logement de la tige prévu à cet effet.
Visser à fond le pion GR.
Die Druckstange in die Halterung einsetzen.
Den Stift GR ganz zuschrauben.
Instalar la barra en el respectivo alojamiento del brazo.
Enroscar a fondo la espiga GR.
Inserir a barra no local adequado do braço.
Apertar bem o pino GR.

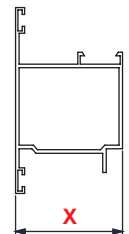


Cod. Art.	401	402	403
GR1	2	2	2
V1	8	8	8
V2	4	4	4
V3	4	4	4
V4	0	2	2

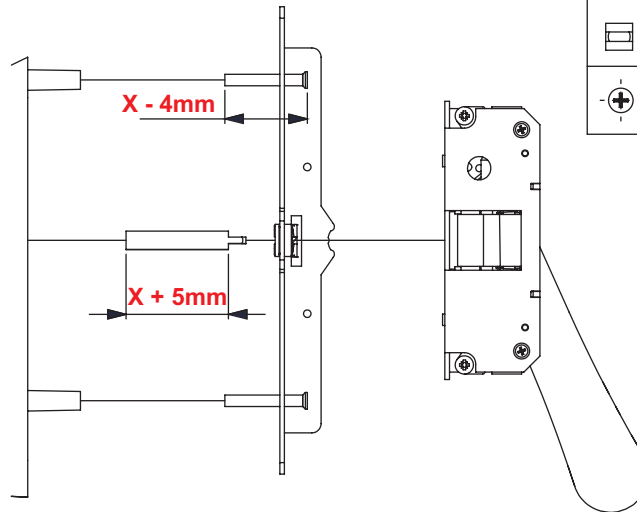
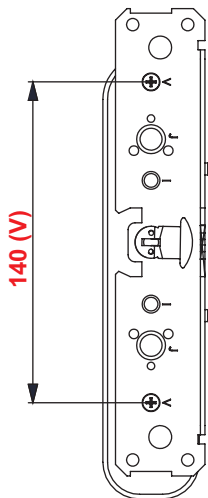
COMPATIBILE JPM - Art. EN3000-EN3300-EN3100-EN3400




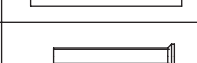


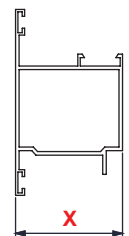
		1
		0



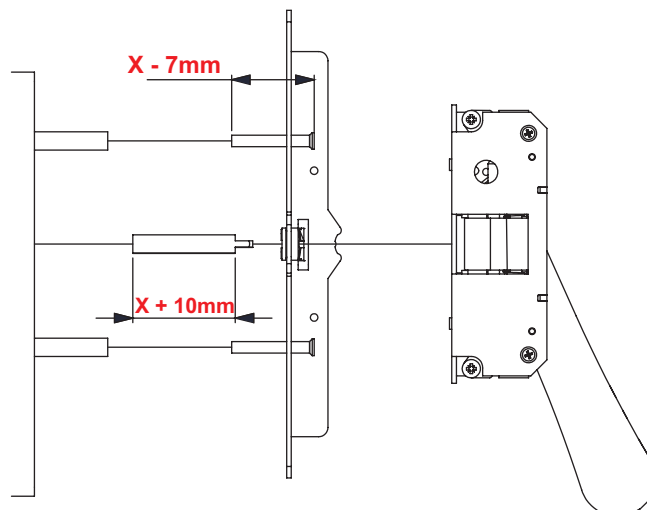
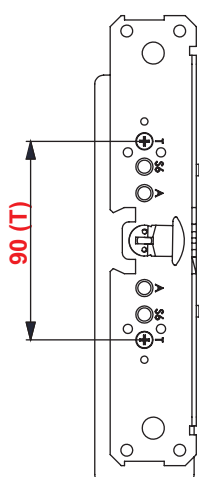
COMPATIBILE VACHETTE - Art. PE13/23-PE13/23AV-PE1424


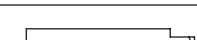

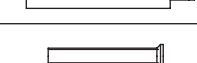


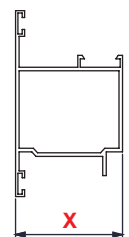
		1
		2



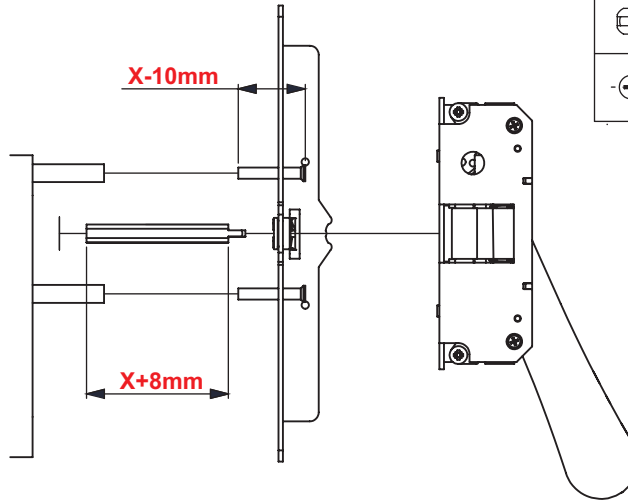
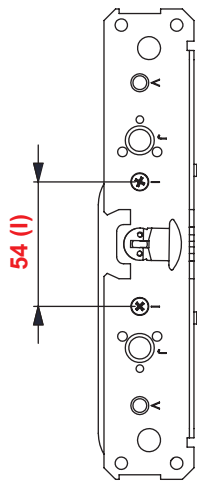
COMPATIBILE TESA - Art. MMPS1-MMPS2-MMPS3-MMPP2


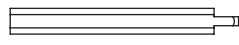




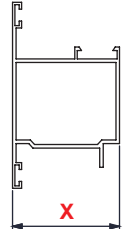
		1
		2



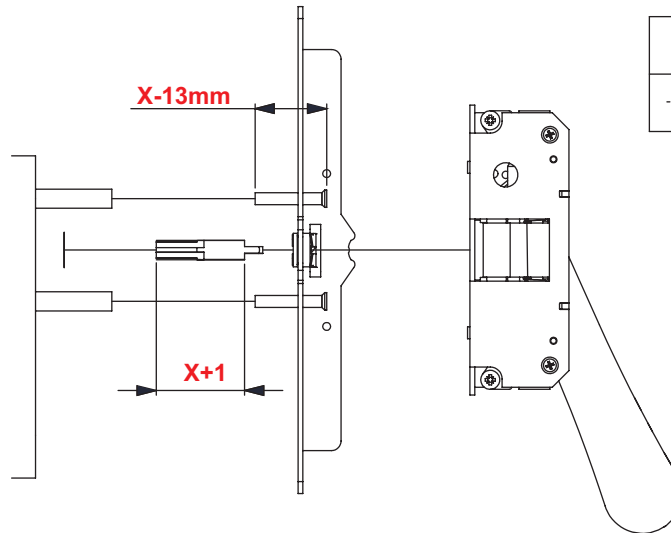
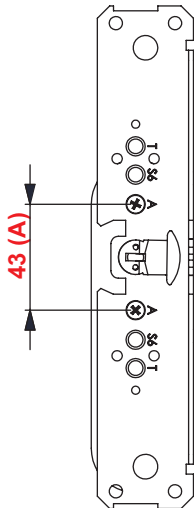
COMPATIBILE ISEO - Art. 94011-94012-94015-94021-94091








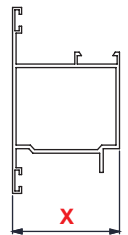
		1
		2



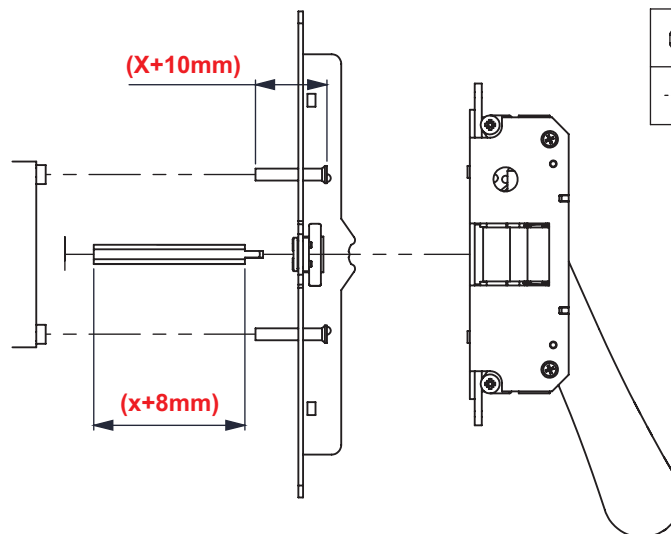
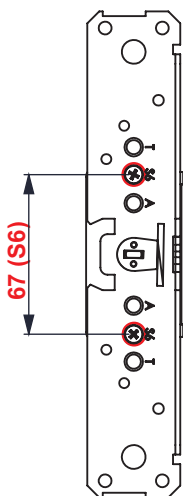
COMPATIBILE CISA- Art. 1.07077.46-1.07077.47-1.07077.48-1.07078.28-1.07074.80







			1
			2



COMPATIBILE SAVIO- Art. 6000.870-6000.873-6000.875-6000.876-6000.877-6000.879-6000.880



		1
		2

