

compatibile - compatible "modulo" - "unico" - "modulo-push" e "push-pad"

1192 easy-cil versione condominio

**"EASY-CIL" GRUPPO CILINDRO
MANIGLIA "VERSIONE CONDOMINIO"**
In lega pressofusa verniciata

Sostituire il cilindro non è mai stato così facile. A chiave inserita con 4 semplici mosse si può sostituire il cilindro. Versione condominio

**"EASY CIL" GRUPO CILINDRO
MANIJA " VERSIÓN CONDOMINIO"**
De aleación fundida barnizada

Sustituir el cilindro nunca ha sido tan fácil. Con la llave introducida, en 4 simples movimientos se puede sustituir el cilindro. Versión condominio

confezione - boxing: 1 pz.

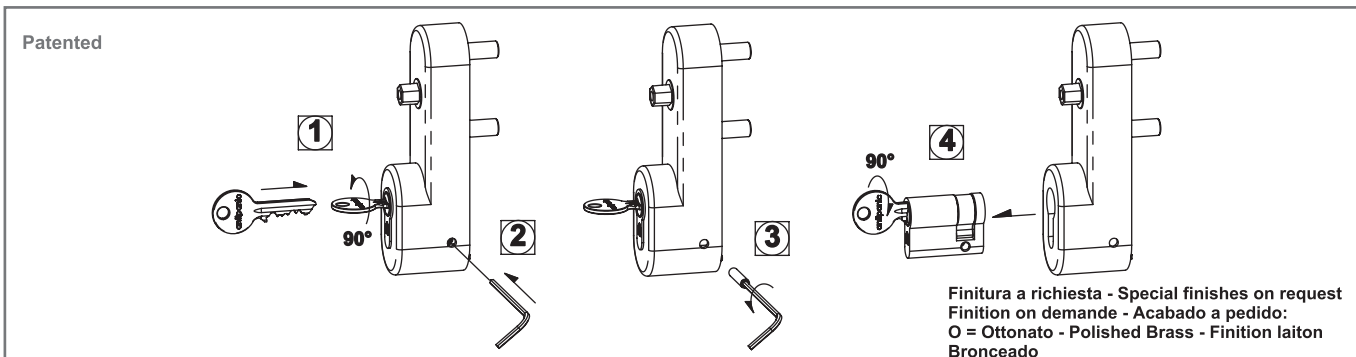
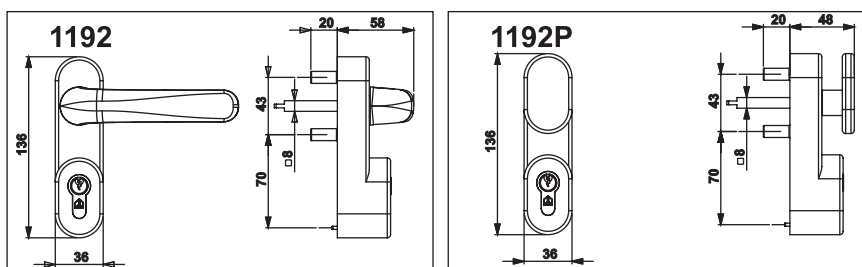
imballo - packing: 8 pz.

**"EASY-CIL" OUTSIDE ACCESS
DEVICE KEY RETAINED**
Painted pressure die-cast alloy

Replacing the cylinder has never been so easy! After inserting the key, 4 simple moves are enough. Key retaining version

**MODULE EXTERIEUR
"EASY-CIL" CLÉ PRISONNIÈRE**
En alliage moulé sous pression et laqué

Le remplacement du cylindre n'a jamais été aussi facile. La clé étant introduite, 4 opérations sont suffisantes pour remplacer le cylindre. Clé prisonnière



Cod.Art.	Colore - Colour		Cod.Art.	Colore - Colour	
1192	Nero - Black - Noir Negro RAL 9005		1192P	Nero - Black - Noir Negro RAL 9005	
1192/G	RAL 7040 Grigio - Grey Gris - Gris		1192P/G	RAL 7040 Grigio - Grey Gris - Gris	
1192/G6	RAL 9006		1192P/G6	RAL 9006	
1192/B	Bianco - White - Blanc Blanco RAL 9010		1192P/B	Bianco - White - Blanc Blanco RAL 9010	
1192/A	Verniciatura effetto acciaio - Steel finish special painting - Laquage spécial finition acier - Barnizado efecto acero		1192P/A	Verniciatura effetto acciaio - Steel finish special painting - Laquage spécial finition acier - Barnizado efecto acero	
1192/X	Cromo satinato - Satin chrome Chrome satinée - Cromo satinado		1192P/X	Cromo satinato - Satin chrome Chrome satinée - Cromo satinado	

Cod.Art.	Colore - Colour		Cod.Art.	Colore - Colour	
1192/SC	Nero - Black - Noir Negro RAL 9005		1192P/SC	Nero - Black - Noir Negro RAL 9005	
1192/G/SC	Grigio - Grey - Gris Gris RAL 7040		1192P/G/SC	Grigio - Grey - Gris Gris RAL 7040	
1192/B/SC	Bianco - White - Blanc Blanco RAL 9010		1192P/B/SC	Bianco - White - Blanc Blanco RAL 9010	
1192/A/SC	Verniciatura effetto acciaio - Steel finish special painting - Laquage spécial finition acier - Barnizado efecto acero		1192P/A/SC	Verniciatura effetto acciaio - Steel finish special painting - Laquage spécial finition acier - Barnizado efecto acero	