



# serie 3000 asimmetrico

Volts 6 - 12  $\approx$  CE  
Assorbimento Input - Intensité 0,5 - 0,8 A

Reversibile - Scrocco regolabile

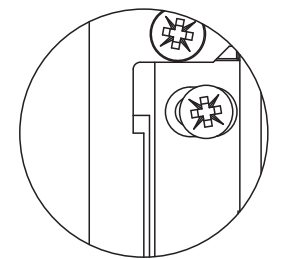
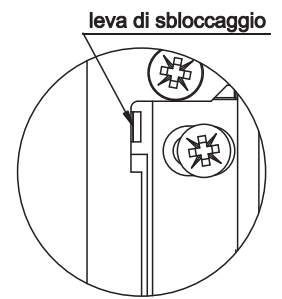
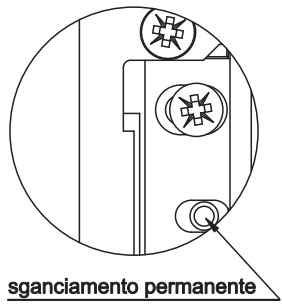
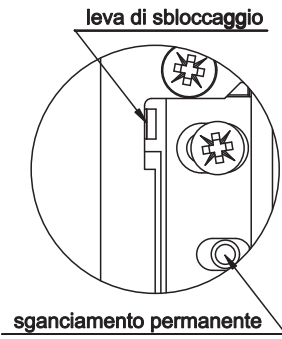
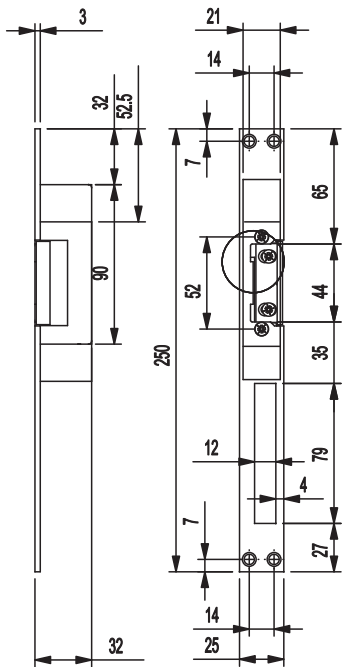
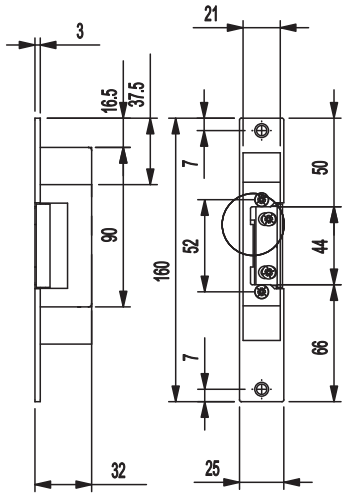
Reversible - Adjustable latch bolt

Réversible - Pêne réglable

Reversible - Capuchón regulable

Cod. Art.	Colore Colour	Descrizione Description	
3000/G	Grigio-Grey Gris-Gris	Con leva di sbloccaggio With release lever	<b>Sganciamento permanente</b> La chiusura si ripristina dopo che la porta è stata aperta e richiusa <b>Permanent release</b> Locking function is restored upon the door being opened and closed again <b>Déclenchement permanent</b> La fermeture se réenclenche une fois que la porte a été ouverte puis refermée
3000/BR	Marrone-Brown Marron-Marrón	Avec levier de déverrouillage Con palanca de desbloqueo	
3100/G	Grigio-Grey Gris-Gris	Senza leva di sbloccaggio Without release lever	<b>Desenganche permanente</b> El cierre vuelve a su posición después que la puerta se ha abierto y cerrado
3100/BR	Marrone-Brown Marron-Marrón	Sans levier de déverrouillage Sin palanca de desbloqueo	
3200/G	Grigio-Grey Gris-Gris	Con leva di sbloccaggio With release lever	<b>Sganciamento limitato</b> Terminato l'impulso elettrico la chiusura si ripristina automaticamente <b>Limited release</b> Upon electrical contact being discontinued, locking function is automatically restored <b>Déclenchement limité</b> Quand cesse l'impulsion, la fermeture se réenclenche automatiquement
3200/BR	Marrone-Brown Marron-Marrón	Avec levier de déverrouillage Con palanca de desbloqueo	
3300/G	Grigio-Grey Gris-Gris	Senza leva di sbloccaggio Without release lever	<b>Apertura limitata</b>
3300/BR	Marrone-Brown Marron-Marrón	Sans levier de déverrouillage Sin palanca de desbloqueo	
3000L/G	Grigio-Grey Gris-Gris	Con leva di sbloccaggio With release lever	<b>Sganciamento permanente</b> La chiusura si ripristina dopo che la porta è stata aperta e richiusa <b>Permanent release</b> Locking function is restored upon the door being opened and closed again <b>Déclenchement permanent</b> La fermeture se réenclenche une fois que la porte a été ouverte puis refermée
3000L/BR	Marrone-Brown Marron-Marrón	Avec levier de déverrouillage Con palanca de desbloqueo	
3100L/G	Grigio-Grey Gris-Gris	Senza leva di sbloccaggio Without release lever	<b>Desenganche permanente</b> El cierre vuelve a su posición después que la puerta se ha abierto y cerrado
3100L/BR	Marrone-Brown Marron-Marrón	Sans levier de déverrouillage Sin palanca de desbloqueo	
3200L/G	Grigio-Grey Gris-Gris	Con leva di sbloccaggio With release lever	<b>Sganciamento limitato</b> Terminato l'impulso elettrico la chiusura si ripristina automaticamente <b>Limited release</b> Upon electrical contact being discontinued, locking function is automatically restored <b>Déclenchement limité</b> Quand cesse l'impulsion, la fermeture se réenclenche automatiquement
3200L/BR	Marrone-Brown Marron-Marrón	Avec levier de déverrouillage Con palanca de desbloqueo	
3300L/G	Grigio-Grey Gris-Gris	Senza leva di sbloccaggio Without release lever	<b>Apertura limitata</b>
3300L/BR	Marrone-Brown Marron-Marrón	Sans levier de déverrouillage Sin palanca de desbloqueo	

confezione - boxing : 1 pz.



Collaudato a 300.000 cicli  
Resistenza alla spinta 400 Kg.

Tested to 300,00 cycles  
Pressure resistance 400 Kg.

Testé à 300.000 cycles  
Résistance à la poussée 400 Kg.

Ensayo con 300.000 ciclos  
Resistencia a la fuerza de empuje de 400 Kg

