



Incontri elettrici per "di-più"

Volts 6 - 12 \approx 
Assorbimento
Input - Intensité 0,5 - 0,8 A

Reversibile - Scrocco regolabile
Frontale acciaio inox

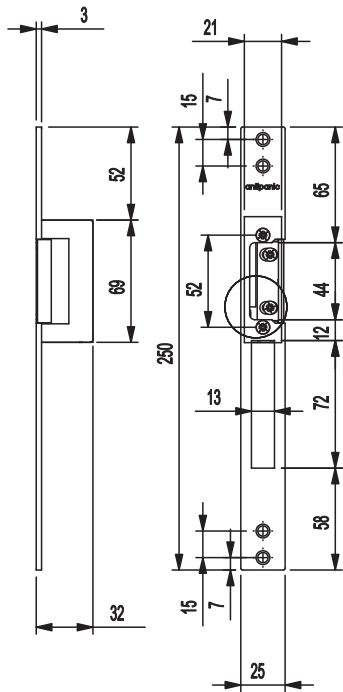
Reversible - Adjustable latch bolt
S/S front plate

Réversible - Pêne réglable
Têtière en acier inox

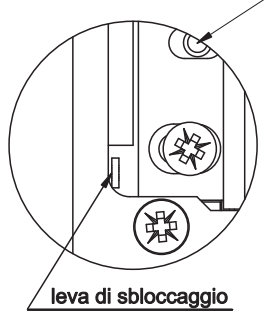
Reversible - Capuchón regulable
Frente de acero inoxidable

Cod.Art.	Descrizione Description	
4500	Con leva di sbloccaggio With release lever Avec levier de déverrouillage Con palanca de desbloqueo	Sganciamento permanente La chiusura si ripristina dopo che la porta è stata aperta e richiusa Permanent release Locking function is restored upon the door being opened and closed again
4600	Senza leva di sbloccaggio Without release lever Sans levier de déverrouillage Sin palanca de desbloqueo	Déclenchement permanent La fermeture se réenclenche une fois que la porte a été ouverte puis refermée Desenganche permanente El cierre vuelve a su posición después que la puerta se ha abierto y cerrado
4700	Con leva di sbloccaggio With release lever Avec levier de déverrouillage Con palanca de desbloqueo	Sganciamento limitato Terminato l'impulso elettrico la chiusura si ripristina automaticamente Limited release Upon electrical contact being discontinued, locking function is automatically restored
4800	Senza leva di sbloccaggio Without release lever Sans levier de déverrouillage Sin palanca de desbloqueo	Déclenchement limité Quand cesse l'impulsion, la fermeture se réenclenche automatiquement Apertura limitada

confezione - boxing : 1 pz.

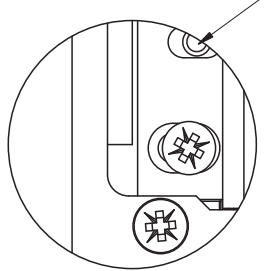


sganciamento permanente

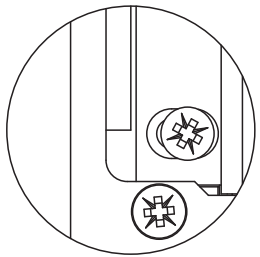


leva di sbloccaggio

sganciamento permanente



leva di sbloccaggio



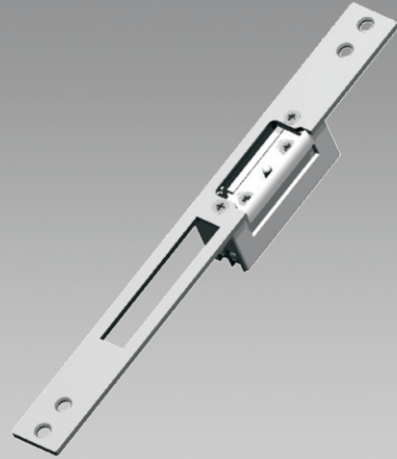
Collaudato a 300.000 cicli
Resistenza alla spinta 400 Kg.

Tested to 300,00 cycles
Pressure resistance 400 Kg.

Testé à 300.000 cycles
Résistance à la poussée 400 Kg.

Ensayo con 300.000 ciclos
Resistencia a la fuerza de empuje de 400 Kg

4500



4600



4700



4800

