

comando esterno elettrico

GRUPPO CILINDRO MANIGLIA ELETTRO MECCANICO

Per aprire a distanza anche i maniglioni antipanic a 1 - 2 o 3 punti di chiusura

Con fermo a giorno elettrico

Montaggio e collegamenti elettrici semplicissimi

In lega pressofusa verniciata

CARATTERISTICHE PRINCIPALI:

- alimentazione 12-24v. Ac/dc 1 A. auto selezionante
- maniglia in "folle" ambidestra
- apertura temporizzata da 3 a 20 secondi regolabile in fase di installazione (1)
- segnalazione di apertura a led e con segnale acustico
- interfaccia seriale per connessione ad un sistema di controllo accessi
- possibilità di apertura meccanica tramite cilindro con funzione condominio (2)
- compatibile con le gamme "modulo" - "unico" - "modulo-push" e "push-pad" a 1, 2 e 3 punti di chiusura

Note:

- 1) la regolazione del tempo di apertura si effettua prima dell'installazione agendo sull'apposito comando
- 2) la funzione "condominio" consente l'apertura della porta solo con la chiave inserita e ruotata, sfilando la chiave la maniglia torna nella condizione di "folle"

MODULE EXTERIEUR ELECTRIQUE

Ouverture électrique des anti-panique 1, 2 et 3 points

Avec électrique mécanisme de dogging

montage très simplifié

En alliage moulé sous pression et laqué

CARACTÉRISTIQUES PRINCIPALES:

- alimentation 12-24V ac/dc 1 A. à commutation automatique
- poignée ambidextre sur "neutre"
- ouverture temporisée de 3 à 20 secondes réglable durant la phase d'installation (1)
- indicateur d'ouverture par voyant et signal sonore
- interface sérielle pour branchement à un système de contrôle d'accès
- possibilité d'ouverture mécanique par cylindre fonctionnant en modalité mécanisme à clé (2)
- compatibilité avec les gammes "modulo", "unico", "modulo-push" et "push-pad" à 1, 2 et 3 trois points de fermeture

Notes:

- 1) temps d'ouverture réglable avant l'installation, en utilisant la commande prévue.
- 2) la fonction "mécanisme à clé" permet l'ouverture de la porte en utilisant la clé si la clé n'est pas engagée, la poignée revient sur la condition "neutre"

ELECTRIC OUTSIDE ACCES DEVICE

For remote opening of panic devices with 1 - 2 or 3 locking points

With electric dogging mechanism

Very easy application and very simple electrical connections

Painted pressure die-cast alloy

MAIN CHARACTERISTICS:

- 12-24v ac/dc 1 A. auto select power supply
- reversible "idle" handle
- timed opening, 3 to 20 seconds adjustable at time of installation (1)
- opening signalled by means of LED and audible signal
- serial interface for connection to an access control system
- possibility of mechanical opening via a cylinder with key mechanism (2)
- compatible with "modulo", "unico", "modulo-push" and "push-pad" ranges with 1, 2 and 3 locking points

Notes:

- 1) the opening time must be set prior to installation by means of the specific control
- 2) the key mechanism allows the door to be opened only when the key is inserted; on removal of the key the handle will return into the "idle" condition

GRUPO CILINDRO MANIJA ELECTROMECAÁNICA

Para abrir a distancia incluso barras antipánico de 1 - 2 o 3 puntos de cierre con cerrojo de desbloqueo eléctrico Montaje y conexiones eléctricas muy simples de aleación fundida barnizada

CARACTERÍSTICAS PRINCIPALES:

- alimentación 12-24 V, Ac/Dc 1 A. Autoselección
- manija en "neutro" ambidiestra
- apertura temporizada de 3 a 20 segundos regulable en fase de instalación (1)
- señalización de apertura con led y señal acústica
- interfaz serial para conexión a un sistema de control de accesos
- posibilidad de apertura mecánica mediante cilindro con función condominio (2)
- compatible con las gamas "modulo", "unico" - "modulo-push" y "push pad" con 1, 2 y 3 puntos de cierre

Notas:

- 1) la regulación del tiempo de apertura se efectúa antes de la instalación actuando con el mando específico
- 2) la función "condominio" permite la apertura de la puerta sólo con la llave introducida y girada; quitando la llave, la manija vuelve a la condición de "neutro"

Cod.Art.	Colore - Colour	versione condominio key retained clé prisonnièr versión condominio
1095	Nero - Black - Noir Negro RAL 9005	
1095/G	RAL 7040 Grigio - Grey Gris - Gris	
1095/G6	RAL 9006	
1095/B	Bianco - White - Blanc Blanco RAL 9016	
1095/A	Verniciatura effetto acciaio - Steel finish special painting - Laquage spécial finition acier - Barnizado efecto acero	
1095/X	Cromo satinato - Satin chrome Chrome satinée - Cromo satinado	

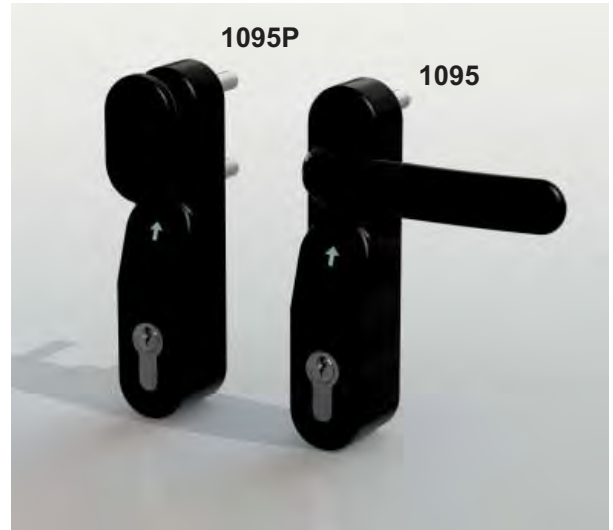
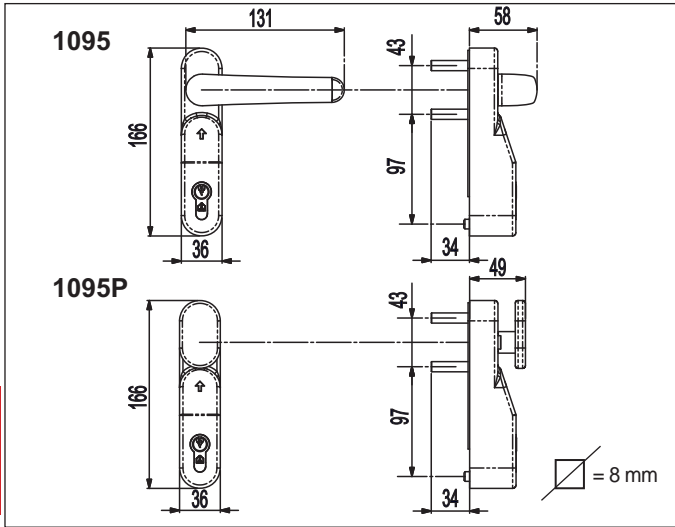
Cod.Art.	Colore - Colour	versione condominio key retained clé prisonnièr versión condominio
1095P	Nero - Black - Noir Negro RAL 9005	
1095P/G	RAL 7040 Grigio - Grey Gris - Gris	
1095P/G6	RAL 9006	
1095P/B	Bianco - White - Blanc Blanco RAL 9016	
1095P/A	Verniciatura effetto acciaio - Steel finish special painting - Laquage spécial finition acier - Barnizado efecto acero	
1095P/X	Cromo satinato - Satin chrome Chrome satinée - Cromo satinado	

Finitura a richiesta - Special finishes on request

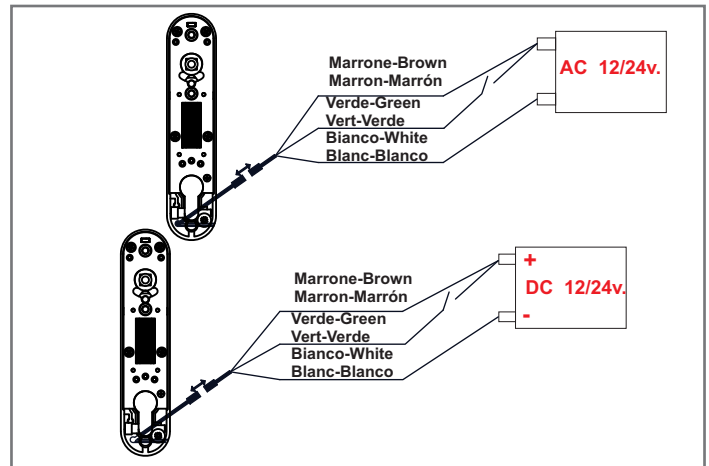
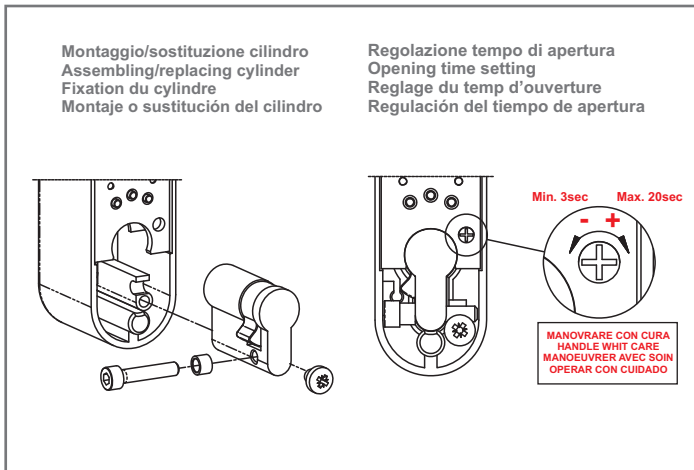
Finition on demande - Acabado a pedido:

O = Ottonato - Polished Brass - Finition laiton

Bronceado



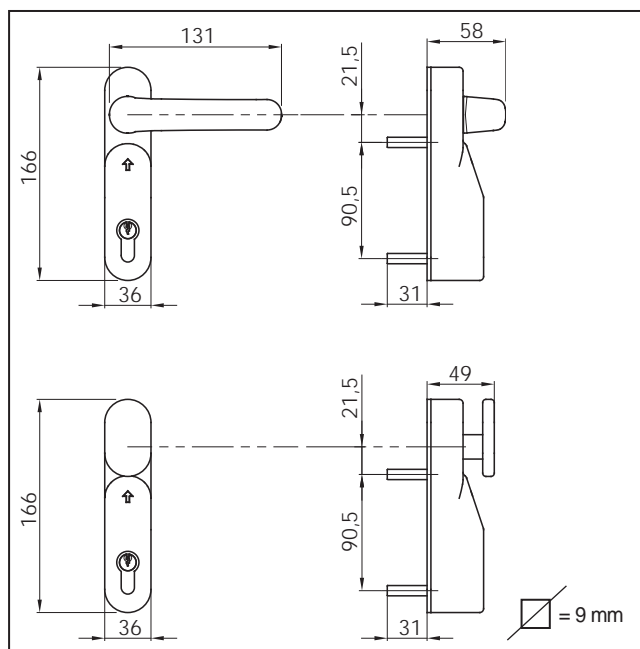
confezione - boxing: 1 pz. imballo - packing: 8 pz.



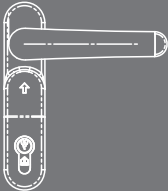
Dati tecnici Technical documentation Documentation technique Documentación técnica		Valore Min. Min. Value Valeur min. Valor mínimo	Valore tipico Standard value Valeur standard Valor típico	Valore max. Max value Valeur max. Valor máximo
Alimentazione Power supply Alimentation Alimentación	Vac Vdc	-10% -10%	12...24 12...24	+10% +15%
Consumo corrente in standby Standby power consumption Consommation électrique en stand-by Consumo de corriente en espera	mA		22	35
Consumo corrente allo spunto (1 sec) Peak power consumption (1 sec) Consommation électrique à l'impulsion (1 sec) Consumo de corriente en la activación (1 sec)	mA		1100	1200
Dati tecnici Technical documentation Documentation technique Documentación técnica		Valore Min. Min. Value Valeur min. Valor mínimo	Valore tipico Standard value Valeur standard Valor típico	Valore max. Max value Valeur max. Valor máximo
Consumo corrente in mantenimento Holding current Consommation électrique en fonctionnement Consumo de corriente en mantenimiento	mA(dc)		160	
Consumo corrente in modalità "fermo a giorno" Current draw in "hold open" mode (dogging mechanism activated) Consommation électrique en modalit�e m�ecanisme de dogging Consumo de corriente en modalidad "mecanismo dogging" (dispositivo abierto)	mA(dc)		130	
Regolazione tempo di apertura Opening time settings R�glage du temps d'ouverture Regulaci�n del tiempo de apertura	sec	3	12	20

comando esterno elettrico per porte tagliafuoco

ELECTRIC OUTSIDE ACCESS DEVICE FOR FIRE DOORS
MODULE EXTERIEUR ELECTRIQUE POUR PORTES COUPE-FEU
COMANDO EXTERNO ELÉCTRICO POR PUERTAS CORTAFUEGO



03

Cod.Art.	Colore - Colour	versione condominio key retained clé prisonnière versión condominio
1095TF	Nero - Black - Noir Negro RAL 9005	
1095TF/G	RAL 7040 Grigio - Grey Gris - Gris	
1095TF/G6	RAL 9006	
1095TF/B	Bianco - White - Blanc Blanco RAL 9016	
1095TF/A	Verniciatura effetto acciaio - Steel finish special painting - Laquage spécial finition acier - Barnizado efecto acero	
1095TF/X	Cromo satinato - Satin chrome Chrome satinée - Cromo satinado	

Cod.Art.	Colore - Colour	versione condominio key retained clé prisonnière versión condominio
1095TFP	Nero - Black - Noir Negro RAL 9005	
1095TFP/G	RAL 7040 Grigio - Grey Gris - Gris	
1095TFP/G6	RAL 9006	
1095TFP/B	Bianco - White - Blanc Blanco RAL 9016	
1095TFP/A	Verniciatura effetto acciaio - Steel finish special painting - Laquage spécial finition acier - Barnizado efecto acero	
1095TFP/X	Cromo satinato - Satin chrome Chrome satinée - Cromo satinado	